

# 507 補助回路に位相制御回路を挿入したコンデンサモータについての一考察

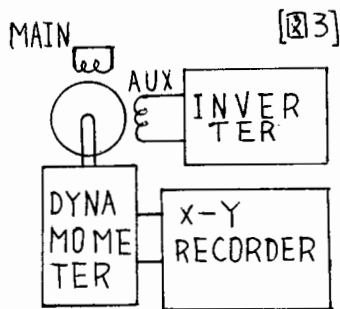
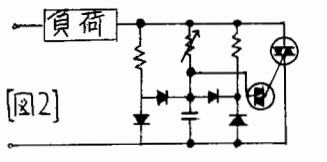
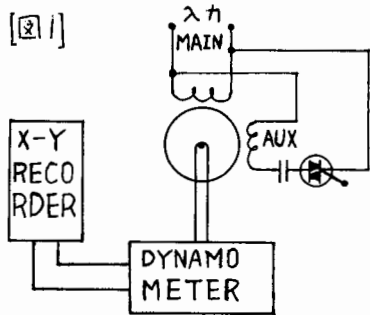
佐野薫, 斉藤北古  
(法政大学)

## 1. まえがき

従来より、電動機に位相制御回路を設けた実験及び研究は数多く行なわれている。これをコンデンサモータに応用した論文もあるが、筆者は、これをコンデンサモータの補助回路に挿入して実験を行なった所、起動トルク、最大トルクが増大すると言う興味ある結果が得られた。又コンデンサ容量の値を変化させ、基本波成分、高調波成分にわけを行なったのでこれを報告する。

## 2. 回路装置構成

コンデンサモータの補助回路にTRIACを挿入した第1図で実験を行なう。TRIACの位相制御回路は誘導負荷用であり、これを第2図に示す。又基本波成分、高調波成分に対しは、前者は第1図でTRIACを除いて、後者は第3図で主巻線を短絡し、補助回路に高調波成分である周波数の電圧を加えて行なった。なおコンデンサモータの定格を第1表に示す。



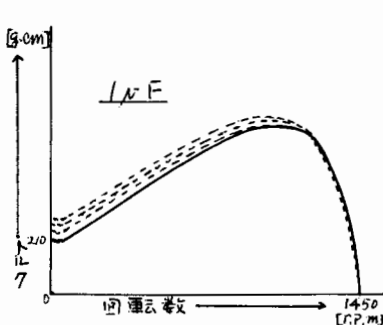
[コンデンサ電動機]

型番	S-30 (4P)
電圧	100V 23/23W
回転数	50/60Hz 1370/1620R.P.M
電流	0.3/0.25A, 2μF

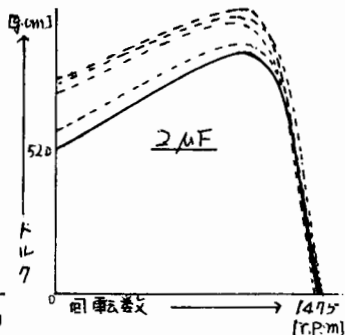
高輪製作所 [表1]

## 3. 実験結果

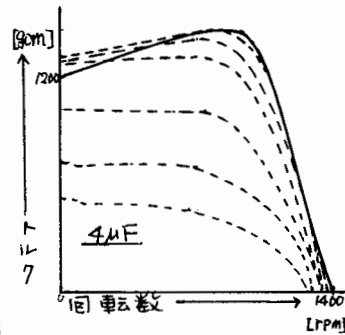
位相制御回路を挿した第1図の回路において、コンデンサ容量を変えて行なった所、下図の様なトルク特性となつて現われた。これより基準コンデンサより小さなコンデンサを使用した場合は第4図であり、位相制御をする事(図中において実線)により、コンデンサ容量を見かけ上大きくしたのと同様となる事がわかる。又最大トルクも増大した事がわかる。基準コンデンサ容量の場合も、ほぼ第4図と同様であるが、最大トルクの増大が顕著となっている。第6図はこれがより顕著になる事を示している。



[ 図 4 ]

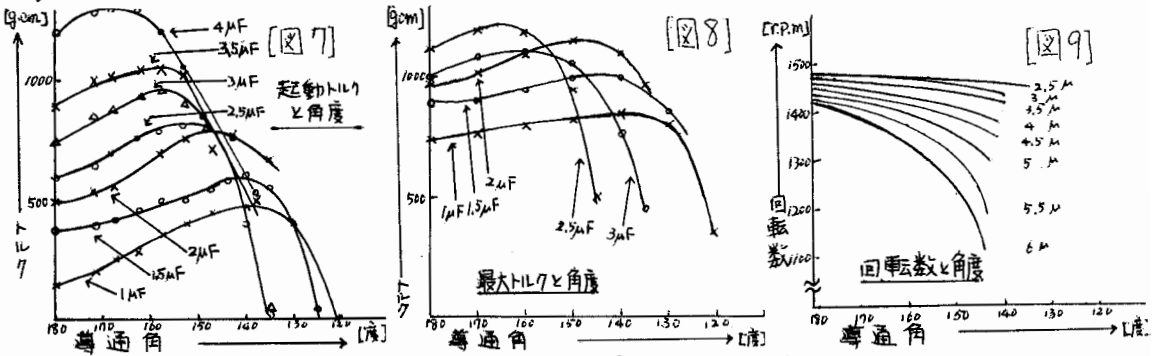


[ 図 5 ]



[ 図 6 ]

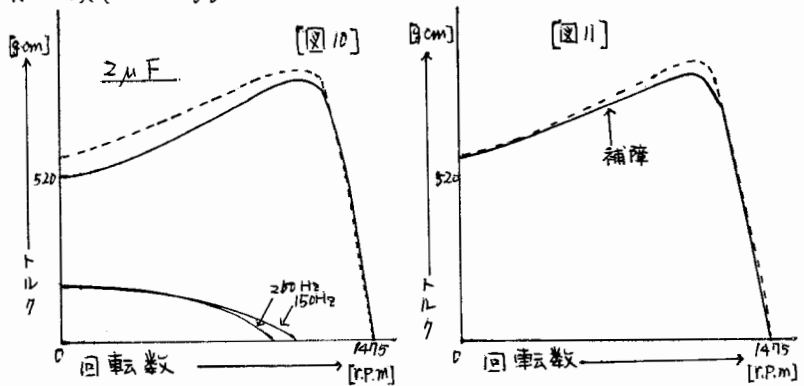
そこで制御角と起動トルクとの関係を図で示すと第7図である。これよりわかることは、最大起動トルクを発生する制御角はコンデンサ容量が大きくなるれば、小さくなる事を示している。第8図は最大トルクと制御角との関係であるが、第7図同様コンデンサ容量が大きくなる程制御角が小さくなる事がわかる。しかし、ある値のコンデンサ容量以上においては位相制御を行なう事により、最大トルクは減少する。このことは、基準コンデンサよりも非常に大きなコンデンサを接続した事であると思われる。第9図は、回転速度と制御角の関係である。これより、やはり、よりと見れば上コンデンサ容量の増大ということがわかる。



ここで、位相制御を行なうと、起動トルク及び最大トルクが増加する事を考察すると、位相制御をする事により、電源電圧中に高調波成分を含むと考えられるので、これにより隅取モータとコンデンサモータにおいて考える事が出来る。前者は高調波成分があり、後者は基本波成分に対してである。そこで隅取モータとしての実験回路(第3図)で基本波周波数に対して、第3、第5周波数である高調波成分を行なえば、位相制御した場合のトルク・スピード特性になるのではないかと、事より実験を行なった結果、第10図の様になった。第10図の高調波成分を補償し、基本波成分と加え合わせたのが第11図であって、これは位相制御した特性とほぼ一致している。

4. 結論

コンデンサモータの補助回路に位相制御回路を設け、位相制御をする事により、起動トルク、最大トルクの増大と云う現象が見られた。これは基本波成分に対してはコンデンサモータとして働いて、高調波成分に対しては隅



取モータとして働いているのではないかとと思われる。よって電圧をフーリエ級数で展開し、その第3、第5調波を隅取として行ない、トルクは電圧に比例するとして行ない、結果、ほぼ一致する事がわかった。又、定コンデンサにおいて位相制御をする事により、起動時のスタートを制御角を変え、起動トルクを変える事が出来る事がわかった。なお、この実験において位相制御を行なうと振動、騒音が現れると言った興味深い問題が残っているが、本件においてはこれを扱わなかった。