

# ウェーブレット変換による電磁機器解析

中島賢、早野誠治、斎藤兆古

法政大学工学部

## Wavelets Analysis of the Electromagnetic Devices

Ken NAKAJIMA, Seiji HAYANO and Yoshifuru SAITO  
(College of Engineering, Hosei University)

### Abstract

Discrete wavelets transform is widely used for the wave and image analysis. Particularly, data compression ability is extremely useful tool for the image data analysis. On the other side, discrete wavelet analysis can be applied to the linear systems, because wavelet transform is one of the linear transformations in linear space. Further, a set of governing equation of electrical machines is reduced into a linear system. Thus, the wavelet analysis can be applied to the analysis of most electrical machines.

In the present paper, we apply the discrete wavelets analysis to the skin effect evaluation of thin film conductor. Final target of this research is the development of high frequency micro motors, so that the skin effect on the thin film conductor is one of the important research targets. Numerical and practical examples demonstrate the usefulness of our approach.

キーワード：ウェーブレット解析、フィルム導体、表皮効果、逆問題  
(wavelet transform, film conductor, skin effect, inverse problem)

### 1 はじめに

近年フーリエ変換を拡張した概念に基づく連続系ウェーブレット変換が提案され、フーリエ変換では得られなかった原空間情報（たとえば時間波形ならば時間軸情報）が近似的にも得られることから、波形解析へ広範に応用されるようになった<sup>1,2</sup>。他方、連続系ウェーブレット変換を離散値系で取り扱うことから基底関数が直交する離散値系ウェーブレット変換が導かれ、この離散値系ウェーブレット変換は単純な線形変換であり、波形や画像データの圧縮やノイズ低減に有効であることが知られている<sup>1</sup>。

他方、超LSI製造技術を応用した超小型機械、いわゆるマイクロマシンが開発されている<sup>3,5</sup>。マイクロマシンが直面している技術的課題は大きく分けて、エネルギー供給方法と動力源となる駆動源の開発である。

筆者らは、高電圧小電流で電力が供給可能な高周波によるエネルギー伝送を前提とする高周波駆動フ

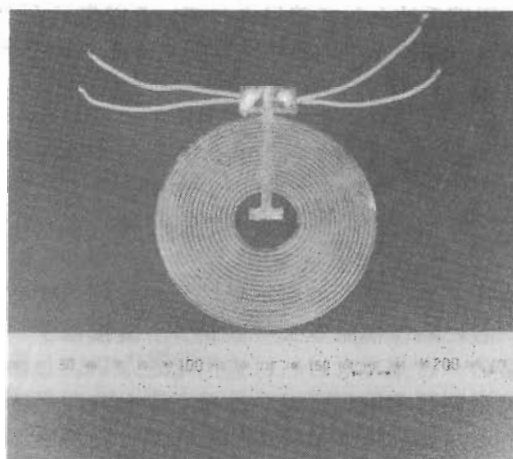


図1. 試作フィルム変圧器の外観

ラット誘導電動機を開発している<sup>3,5</sup>。このような高周波駆動モータを実現するためには、必然的に高周波電源が必要となる。このため筆者等は、従来から図

1に示すフィルム変圧器を開発している<sup>6-8</sup>。この変圧器の動作原理は、高周波において電流が導体端部に偏るために起こる内部インダクタンスの減少と隣接する導体間の磁氣的結合の増加、すなわち、表皮効果と近接効果の応用に基づいている。

本論文は、図1に示すフィルム変圧器のコイル形状設計に関するものであり、フィルム状導体における表皮効果を離散値系ウェーブレット変換を用いて説明せんとするものである。その結果、実験値と計算値が比較的良好な一致が得られることが判明したのでここに報告する。

フィルム導体中の電流分布は直接測定できないため、磁界分布から電流分布を推定する。磁界分布を測定し、その結果から磁界源となる電流分布を求める問題はいわゆる逆問題と呼ばれる。多くの逆問題はビオサバルの法則を用いて定式化され、不適切な線形システムを解くことに帰する。不適切な線形システムとは逆行列を持たないシステムを意味し、システム行列の行列式の値がゼロになる場合、行と列の数が一致しない長方形の場合に大別できる。

逆問題で、磁界の測定点数と同じ個数の電流を求めようとすれば、システム行列の行列式の値がゼロとなるヴァンデルモンデ(Vandermonde)型のシステム行列を持つ線形システムを解くことに帰する。磁界の測定点数よりも少ない電流個数を求めようとすれば、行の数が列の数よりも多い長方形システム行列を持つ線形システムを解くことに帰する。さらに、磁界の測定点数よりも多い電流個数を求めようとすれば、列の数が行の数よりも多いシステム行列を持つ線形システムを解くことに帰する。いずれの場合も不適切な線形システムを解くことに帰する。

本稿は、逆問題で遭遇する不適切な線形システム解析の1方法として、近年、波形解析やイメージデータの圧縮手法として着目されている離散値系ウェーブレット変換を用いる手法を提案するものである<sup>1</sup>。

線形システムのシステム行列をイメージデータとみなし、離散値系ウェーブレット変換を適用することでシステム行列の支配的要素を用いて近似逆行列を求める手法は既に筆者等によって報告されている<sup>1</sup>。本稿は、高次基底を用いたウェーブレット変換行列を用いた場合の解析結果について報告する。また、一般に離散値系ウェーブレット変換はデータ個数が2のべき乗でなければ適用できない。しかしながら、逆問題の線形システムのベクトルは必ずしも2のべき乗個の要素数で構成されるとは限らない。本稿では、このような線形システムに対する離散値系ウェーブレット変換の適用法についても説明する。

## 2 基礎方程式

磁界を  $H$ 、電流密度を  $J$  とすれば、両者の関係は、

$$H = \int_V G J dv \quad (1)$$

の形式で書ける。但し、 $G'$  はグリーン関数の空間微分であり、 $V$  は電流密度  $J$  が存在する領域の体積である。

いま、(1)式で、微小体積  $\Delta v$  中の電流密度  $J$  が一定値、 $\Delta v$  の中心から  $H$  までの  $G'$  が一定値と見なすことができるとすれば、(1)式は(2)のように離散化できる。

$$X = DY \quad (2)$$

ここで、ベクトル  $X$ 、 $Y$  そしてシステム行列  $D$  はそれぞれ、 $n$  を磁界の測定点数、 $m$  を微小体積数として、

$$\begin{aligned} X &= [H_1 \ H_2 \ \dots \ H_n]^T \\ Y &= [\Delta v J_1 \ \Delta v J_2 \ \dots \ \Delta v J_m]^T \\ &= [i_1 \ i_2 \ \dots \ i_m]^T, \quad i_j = \Delta v J_j, j=1,2,\dots,m \\ D &= \begin{bmatrix} G_{11} & G_{12} & \dots & G_{1m} \\ G_{21} & G_{22} & \dots & G_{2m} \\ \dots & \dots & \dots & \dots \\ G_{n1} & G_{n2} & \dots & G_{nm} \end{bmatrix} \end{aligned} \quad (3)$$

で与えられる。

(2)式で、 $n=m$ 、 $n>m$ 、 $n<m$  それぞれの場合がヴァンデルモンデ、左側逆行列(最小二乗)、右側逆行列(最小ノルム)型のシステム行列に対応する<sup>2</sup>。

## 3 ウェーブレット変換による近似解析

### 3.1 システム方程式の次数

(2)式のシステム方程式で、磁界ベクトル  $X$  と電流ベクトル  $Y$  の次数  $n$ 、 $m$  がいずれも2のべき乗でない場合、当然、ウェーブレット変換はできない。しかしながら、それぞれのベクトルに最小個数のゼロ要素を追加して、2のべき乗個の要素からなるベクトルに変形する。システム行列も同様に、磁界ベクトル  $X$  に追加したゼロ要素の個数に等しいゼロ行ベクトルと、電流ベクトル  $Y$  に追加したゼロ要素個数に等しいゼロ列ベクトルを追加する。

従って、(2)式の線形システムは $n'$  次の磁界ベクトル $X'$ 、 $m'$  次の電流ベクトル $Y'$ 、および $n'$  行 $m'$  列のシステム行列 $D'$ に変形できる。本稿においては、あらかじめ2のべき乗個のシステム方程式にしてある。

### 3.2 ウェーブレット変換

いま、 $n'$ 、 $m'$  次の離散値系ウェーブレット変換行列を、それぞれ、 $W_n$ 、 $W_m$  とすれば、(2)式をウェーブレット変換したシステムは

$$\begin{aligned} X'' &= D'' Y'' \\ X'' &= W_n X', \quad Y'' = W_m Y', \quad D'' = W_n D' W_m^T \end{aligned} \quad (4)$$

となる。

### 3.3 近似解

変換されたシステム行列 $D''$ は、もとのシステム行列 $D'$ が特異行列であるから、依然として特異行列である。しかし、変換されたシステム行列 $D''$ はマザーウェーブレット( $D''$ の1行1列要素)近傍にシステム全体の平均的情報と支配的情報が集中しているから、行列式の値が非ゼロとなる $D''$ の(1,1)から( $n''$ ,  $n''$ )までの正方部分行列 $d$ で $D''$ として近似する。従って、ウェーブレット空間における近似逆行列は、

$$D_{Appro}^{-1} = d^{-1} \quad (5)$$

で与えられる。ベクトル $X''$ もベクトルの第1要素から第 $n$ 要素までを $X''_{Appro}$ として近似する。スペクトラム解は

$$Y_{Appro} = D_{Appro}^{-1} X_{Appro} \quad (6)$$

となる。ウェーブレット変換可能な要素数(2のべき乗)に戻すために、 $Y_{Appro}$ に要素数( $m'-n''$ )のゼロベクトルを追加してウェーブレット逆変換する。すなわち、近似解 $Y'_{Appro}$ は

$$Y'_{Appro} = W_m^{-T} Y_{Appro} \quad (7)$$

但し、

$$Y_{Zero} = [Y_{Appro}, 0, \dots, 0]^T$$

で与えられる。よって近似解 $Y'_{Appro}$ は $Y'_{Appro}$ の第1要素から第 $m$ 要素になる。これがウェーブレット変換による不適切問題の原理である。

## 4 フィルム導体中の高周波電流分布

### 4.1 モデル

ここでは、図2に示すフィルム幅  $filmWidth$  に電流が流れていて、フィルムの上方  $offsetY$  の高さに、フィルムの左端から  $offsetX$  右に平行移動した長さ  $measuredSurface$  の線分に沿って、平行方向(フィルムの接線方向)の磁界が  $n$  点等間隔で測定されるとする。フィルムは  $m$  個に等間隔で分割され、この各点に集中された  $m$  個の電流を求めるシステムを考える。

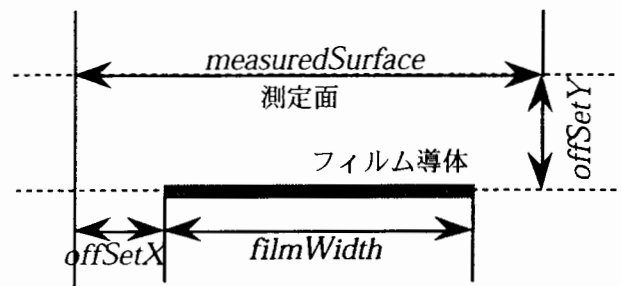


図2. 計算モデル

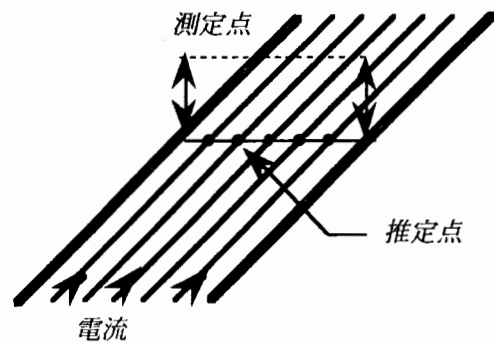


図3. 実験装置の概略図

図2に計算モデルを示し、図3に実験装置の概略図を示す。実験ではフィルム導体の代わりに0.4mmのホルマル線を32本平行に並べ、各ホルマル線の電流によって生じる磁界をサーチコイルの誘導電圧で求めた。

### 4.2 $n=m$ の場合

フィルム幅、測定領域の区間、 $offsetX$ 、 $offsetY$ をそれぞれ8.0、8.0、0、2.5 cmと設定する。

ここでは $n=m=32$ 、測定される磁界は測定面に平行方向として求められたシステム行列を図4(a)に示す。図4(a)から、このシステム行列は隣接する列ベクトルがほとんど同じ形をもつ逆行列がとりにくい行列であることがわかる。この逆行列を単純なガウスの消去法で計算すると、約0.08%の相対誤差が生ずる<sup>1</sup>。

通常では $10^{-10}$ %以上の精度が必要である。

システム行列 $D'$ をドビッシーの8次基底を用いてウェーブレット変換する。得られた行列 $D''$ を図4(b)に示す。通常、非特異行列のウェーブレット変換スペクトラムの対角線要素はゼロにならない。しかし、このシステム(ヴァンデルモンデ型)はスペクトラムの対角線要素にゼロに近い値が存在する。これが特異性の原因と考えられる。

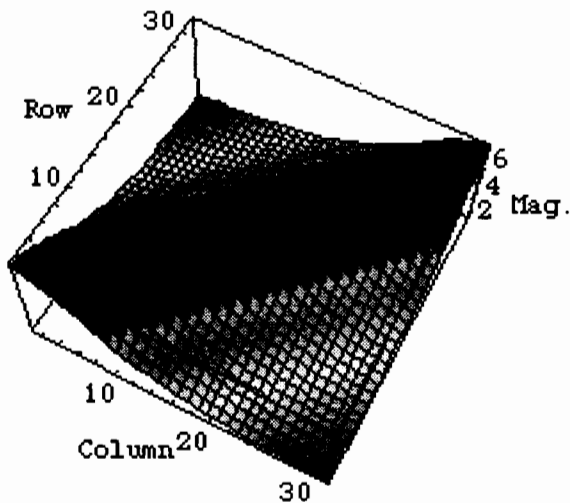


図4(a).  $n=m=32$ の場合のシステム行列

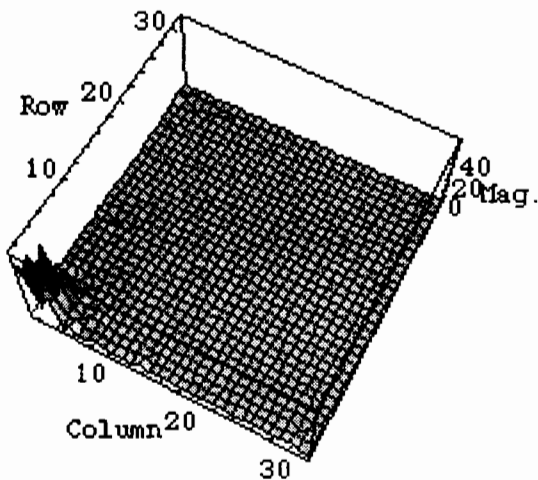


図4(b).  $D''$ 行列

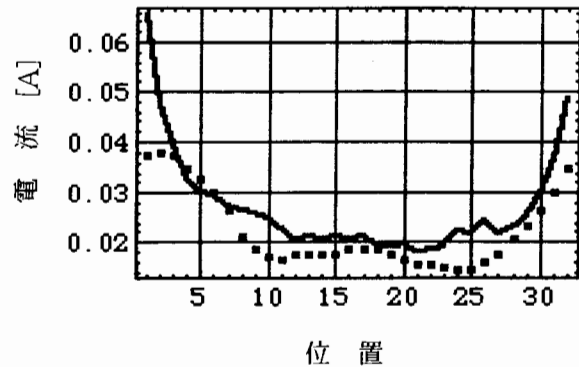


図4(c). 近似解と実験値の比較(400kHz)  
太線: 実験値、点線: 計算値

ウェーブレット変換スペクトラムで、マザーウェーブレットを含む(1.1)から( $n''$ ,  $n''$ )の正方領域を切り出し、この部分行列 $d$ の逆行列を計算する。

$n''=4$ として切り出した正方部分行列 $d$ の逆行列をガウスの消去法で計算した場合の相対誤差は $3.0 \times 10^{-13}$ %であった。従って、 $n''=4$ として近似解を計算した結果と実験値の比較を図4(c)に示す。太線が実験値、点線が計算値である。

#### 4.3 $n < m$ の場合

フィルム幅、測定領域の区間、offSetX、offSetYをそれぞれ、8.0、8.0、0、0.22cm、さらに $n=16$ 、 $m=32$ として得られるシステム行列を図5(a)に示す。但し、測定される磁界は測定面に平行な成分とする。システム $D'$ をドビッシーの8次基底を用いてウェーブレット変換した結果得られる $D''$ を図5(b)に示す。

図5(b)で、(1.1)から(8.8)の部分正方行列 $d$ の逆行列をガウスの消去法で求める場合の相対誤差は $3.4 \times 10^{-14}$ %であった。従って、 $n''=8$ として近似逆行列を求めることができる。最終的に得られた計算値と実験値の比較を図5(c)に示す。

#### 4.4 $n > m$ の場合

フィルム幅、測定領域の区間、offSetX、offSetYをそれぞれ、8.0、16、4.0、0.22cm、さらに $n=64$ 、 $m=32$ として得られるシステム行列を図6(a)に示す。但し、測定される磁界は測定面に平行な成分とする。システム $D'$ をドビッシーの8次基底を使ってウェーブレット変換した結果得られる $D''$ を図6(b)に示す。

図6(b)で、(1.1)から(4.4)の部分正方行列 $d$ の逆行列をガウスの消去法で求める場合の相対誤差は $3.0 \times 10^{-13}$ %であった。従って、 $n''=4$ として近似逆行列を求めることができる。最終的に得られた計算値と実験値の比較を図6(c)に示す。

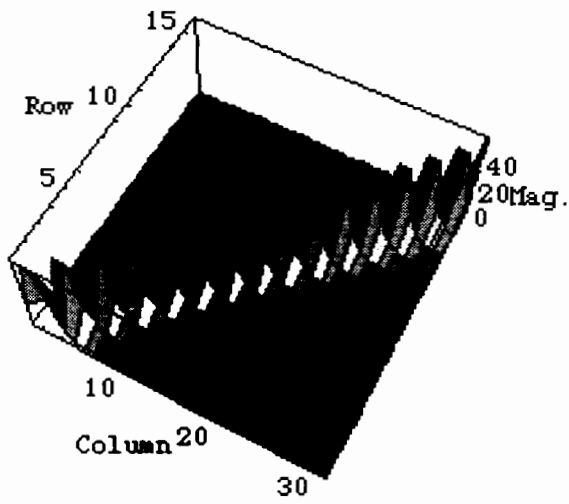


図5(a).  $n=16, m=32$ の場合のシステム行列

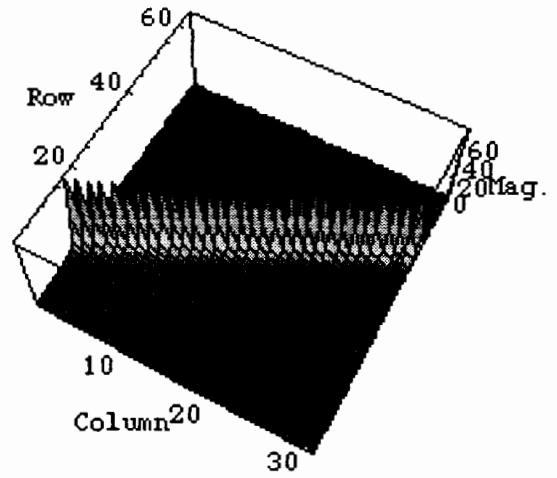


図6(a).  $n=64, m=32$ の場合のシステム行列

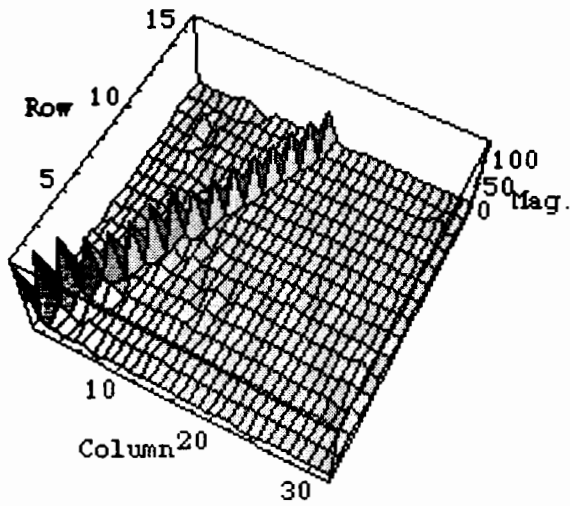


図5(b). D"行列

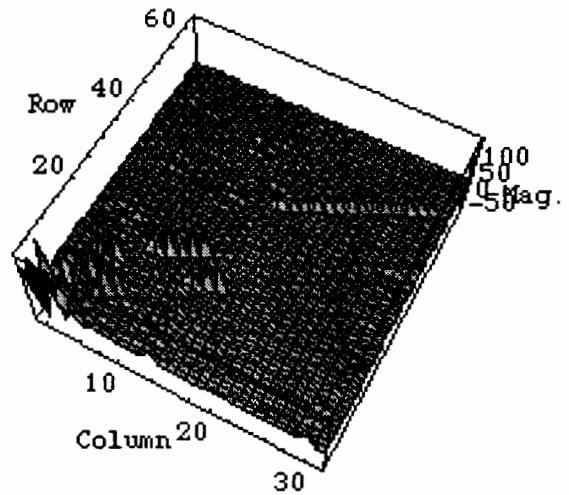


図6(b). D"行列

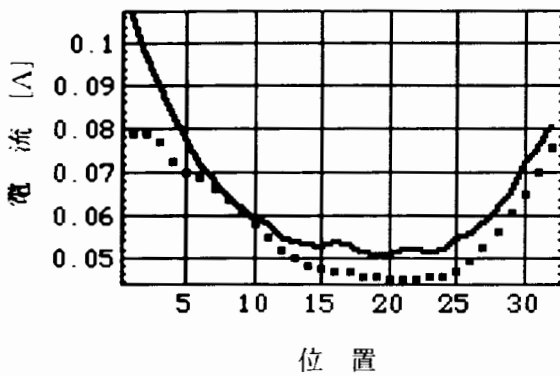


図5(c). 近似解と実験値の比較 (100kHz)  
太線：実験値、点線：計算値

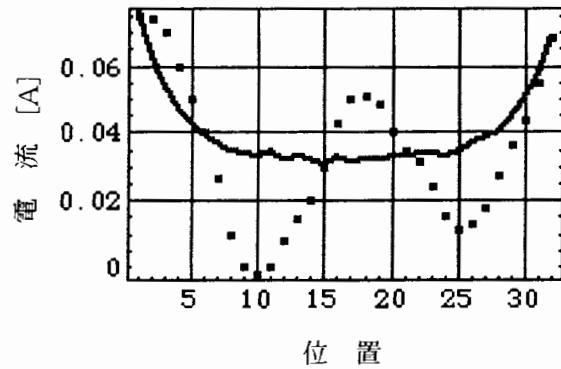


図6(c). 近似解と実験値の比較 (200kHz)  
太線：実験値、点線：計算値

## 5 まとめ

本稿では、フィルム変圧器設計の基礎資料として、フィルム導体中の電流分布を磁界分布の測定から推定した。磁界分布から電流分布を推定する問題は結局、不適切な線形システムを解くことに帰した。不適切な線形システムの具体例として、ヴァンデルモンド型と未知数の数が式の数より多い場合と少ない場合のシステムを取り上げた。そして、これらのシステムの近似解がウェーブレット変換によって得られることを示した。

以上の結果、フィルム導体上の磁界を測定することでフィルム導体中の電流分布が推定でき、フィルム変圧器動作中の電流分布と効率などの関係が解明できる可能性が判明した。

### 参考文献

- [1] 斎藤兆古、" Mathematicaによるウェーブレット変換" (朝倉書店 1996年9月)
- [2] 斎藤兆古、" 離散値系ウェーブレット変換の電磁界計算への応用" 電気学会論文誌A, Vol.116A, No.10, Oct., pp833-839(1996)
- [3] 石沢、他 電気学会マグネティックス研究会資料、MAG-93-169
- [4] O.Ishizawa, ISEM Simulation and Design of Applied Electromagnetic Systems, T. Honma (Editor), Elsevier Pub., 1994, pp.261-264.
- [5] O.Ishizawa, ISEM Advanced Computational and design techniques in Applied Electromagnetic Systems S.-Y. Hahn (Editor), Elsevir Pub., 1995, pp.281-284.
- [6] S.Hayano, A new type high frequency transformer, *IEEE Trans., Magn.*, Vol. 27, No.6, pp.5205-5207, (1991)
- [7] S.Hayano, Development of film transformer, *IEEE Trans., Magn.*, Vol. 30, No.6, pp.4758-4706, (1994)
- [8] 緑川、他 " 離散値系ウェーブレット変換によるノイズフィルタ評価の検討"、電気学会論文誌A, Vol.117-A, No.2, Feb., 1997

原稿受付日	平成9年10月23日
-------	------------